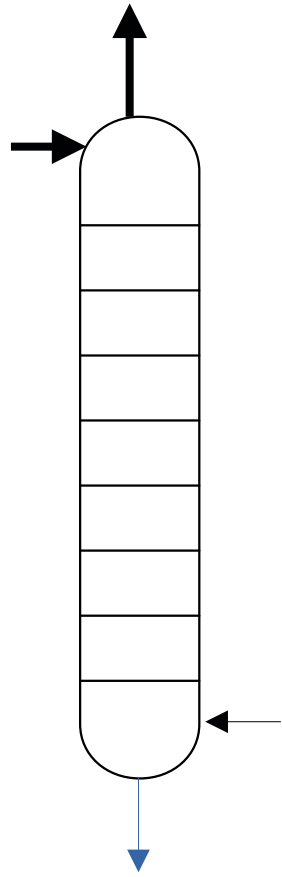
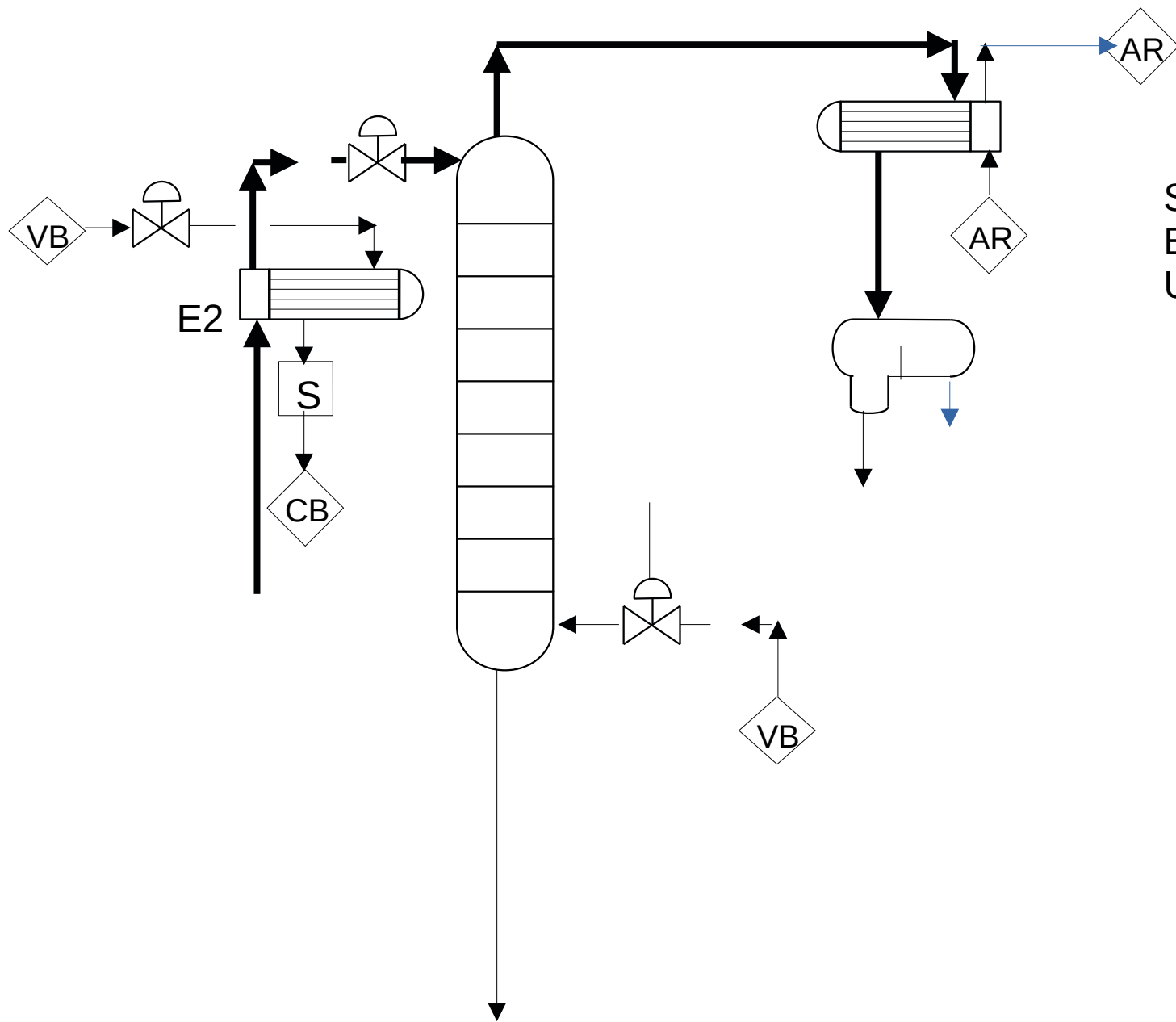


1

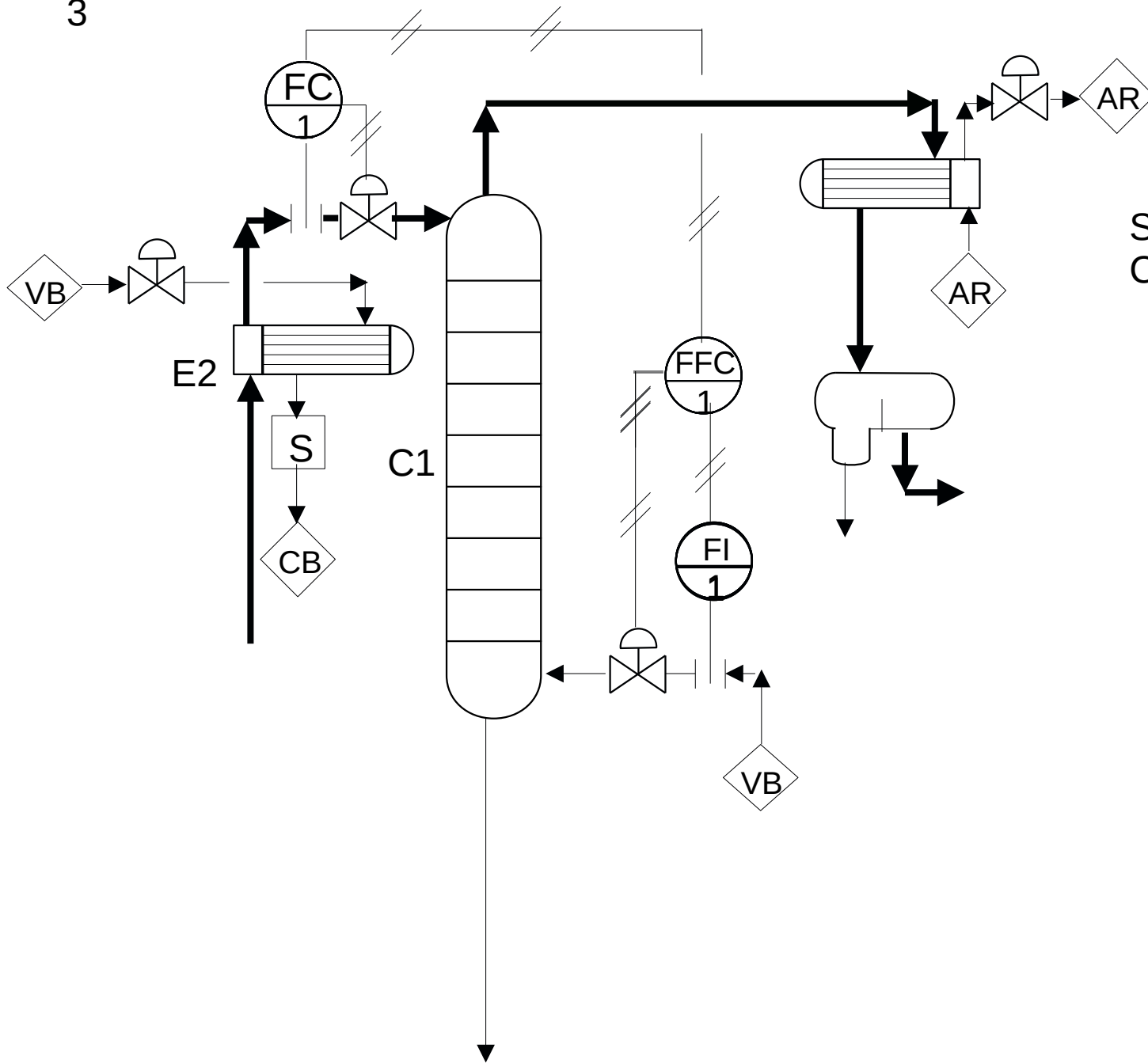
COLONNA DI STRIPPAGGIO





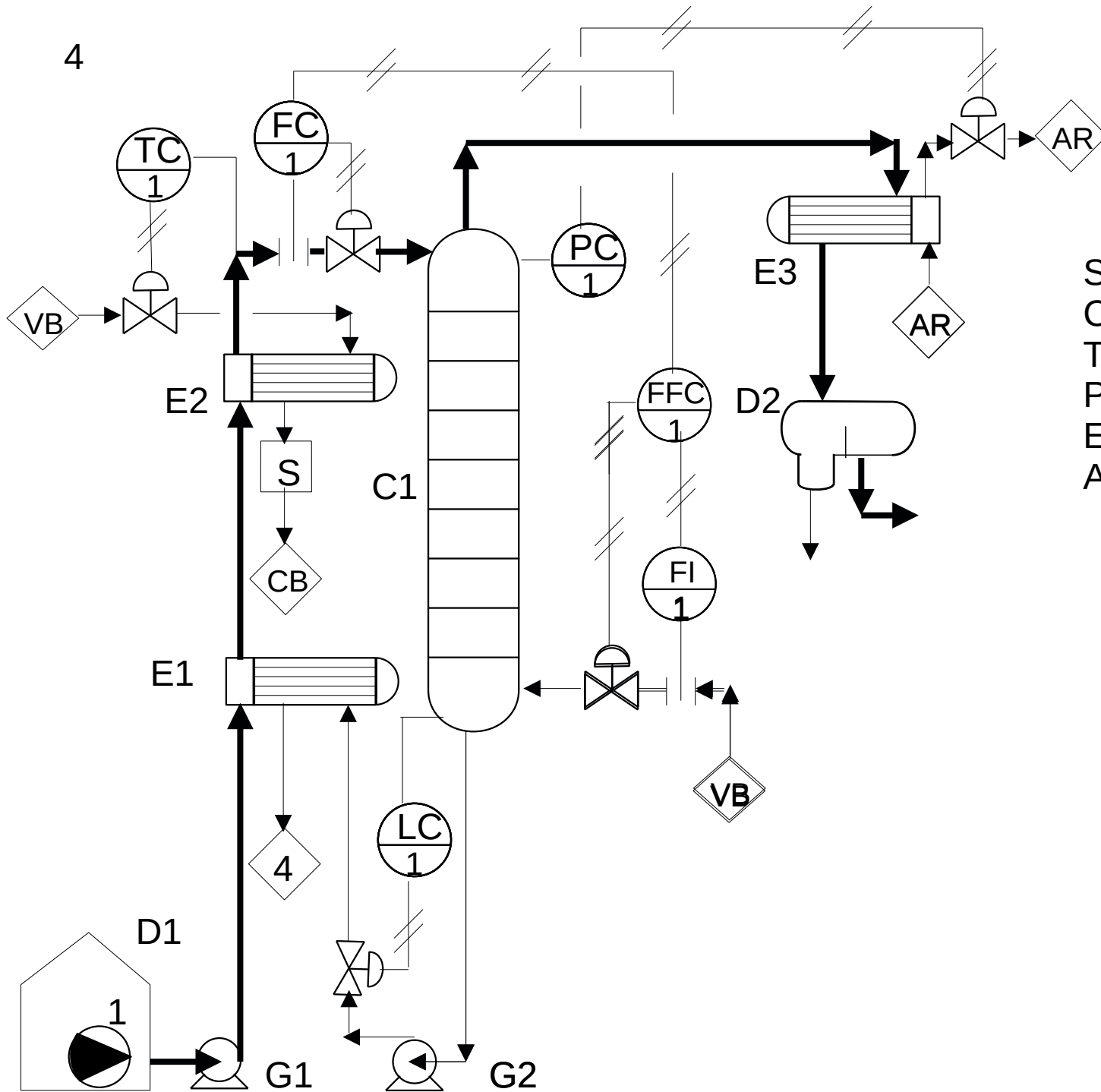
STRIPPAGGIO
ENTRATE
USCITE

3



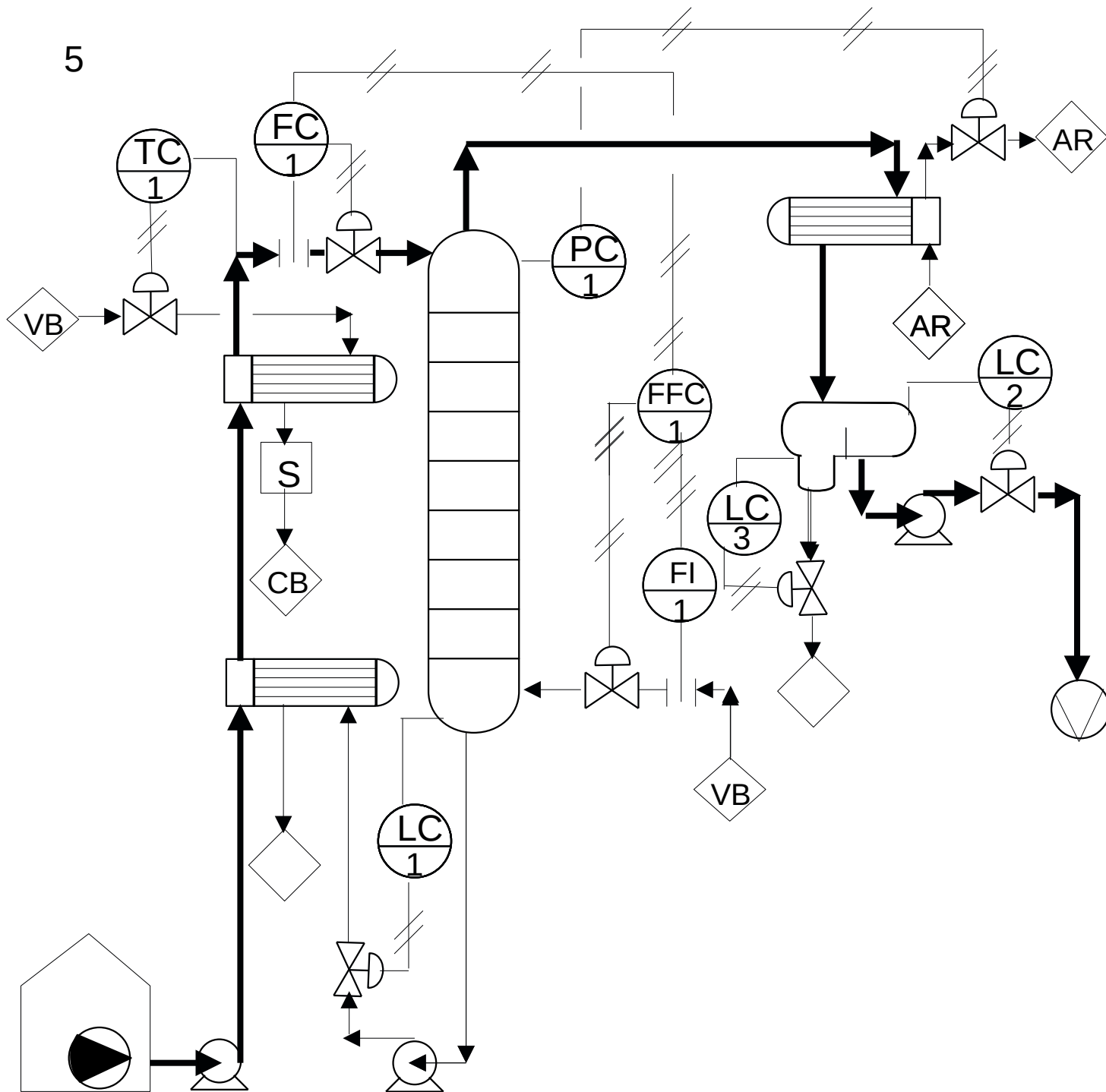
STRIPPAGGIO
CONTROLLO IN RAPPORTO

4



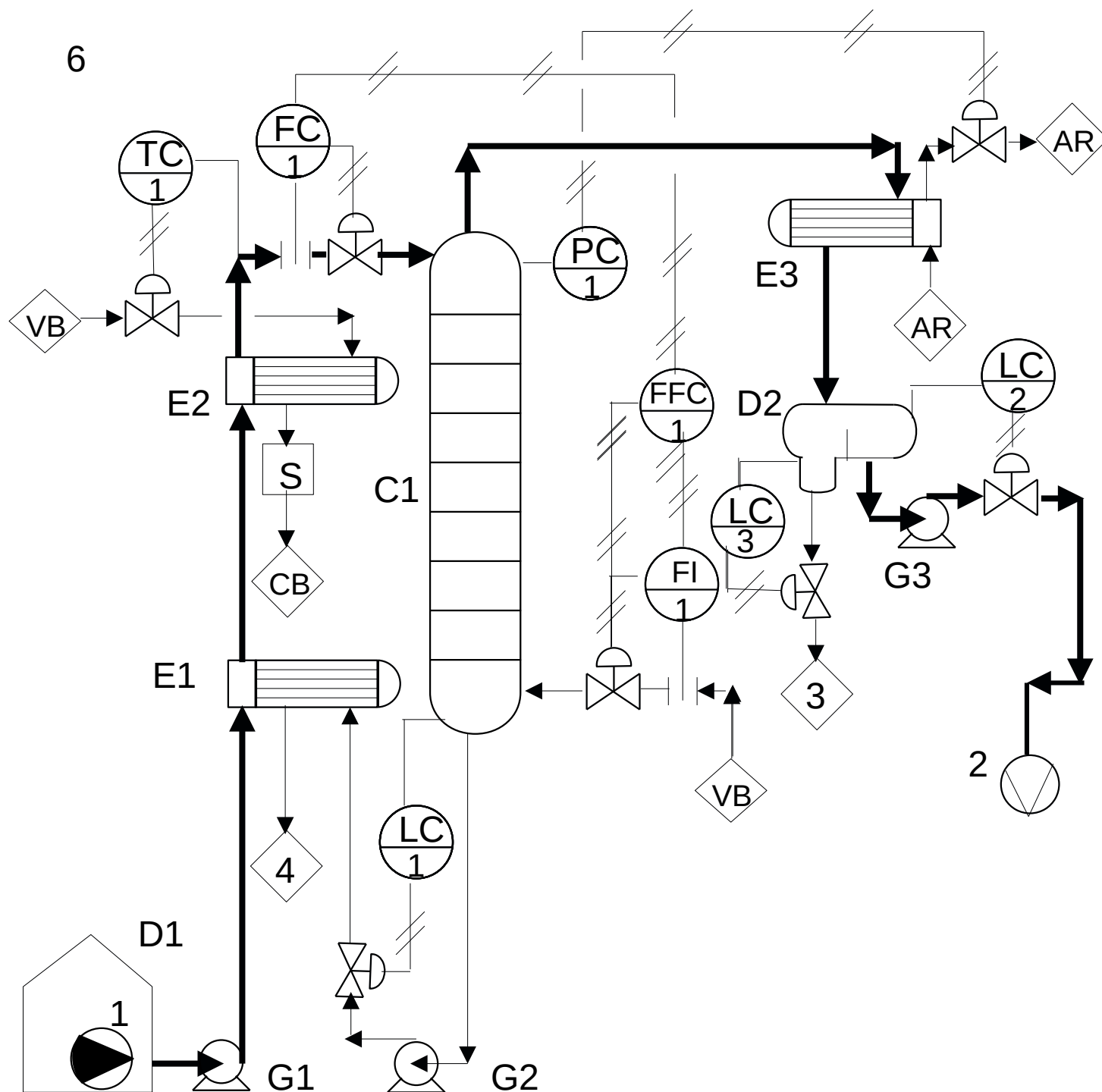
STRIPPAGGIO
CONTROLLO
TEMPERATURA
PRESSIONE
E
ALIMENTAZIONE

5



STRIPPAGGIO
CONTROLLO
DI TESTA

6



SIGLE E
SCHEMA GENERALE

SCHEMA DI PROCESSO
STRIPPING E RECUPERI
ENERGIA

LEGENDA APPARECCHIATURE
D1 SERBATOIO ALIMENTAZIONE
G1-3 POMPE CENTRIFUGHE
E1,2 PRERISCALDATORI
C1 COLONNA STRIPPING
E3 CONDENSATORE
D2 SEPARATORE CONDENSA
S SEPARATORE CONDENSA

LEGENDA MATERIALI
1 ALIMENTAZIONE
2 SOLUTO CONDENSATO
3 CONDENSA
4 DILUENTE LIQUIDO A RICICLO
VB VAPORE BASSA PRESSIONE
CB CONDENSA BASSA PRESSIONE
AR ACQUA REFFREDDAMENTO