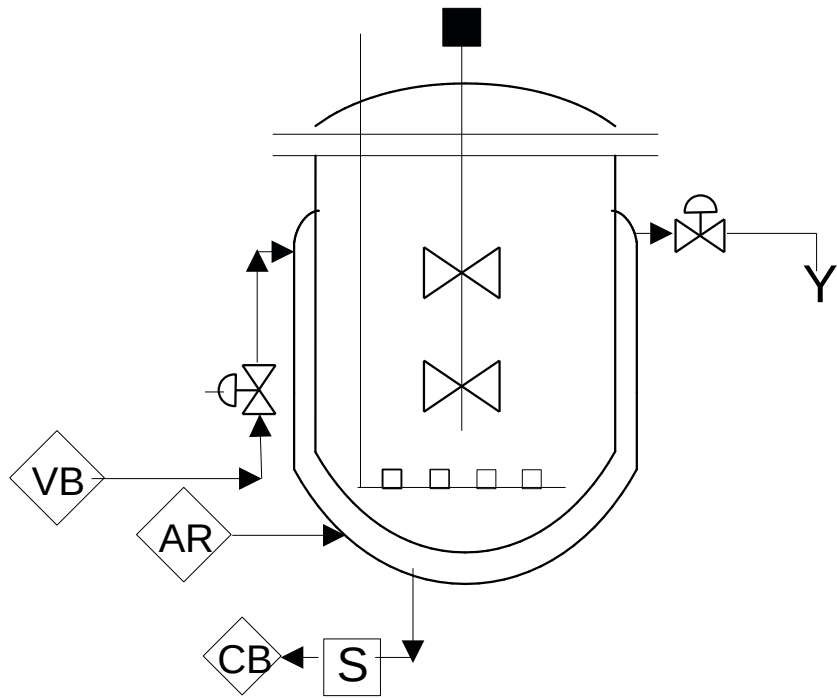
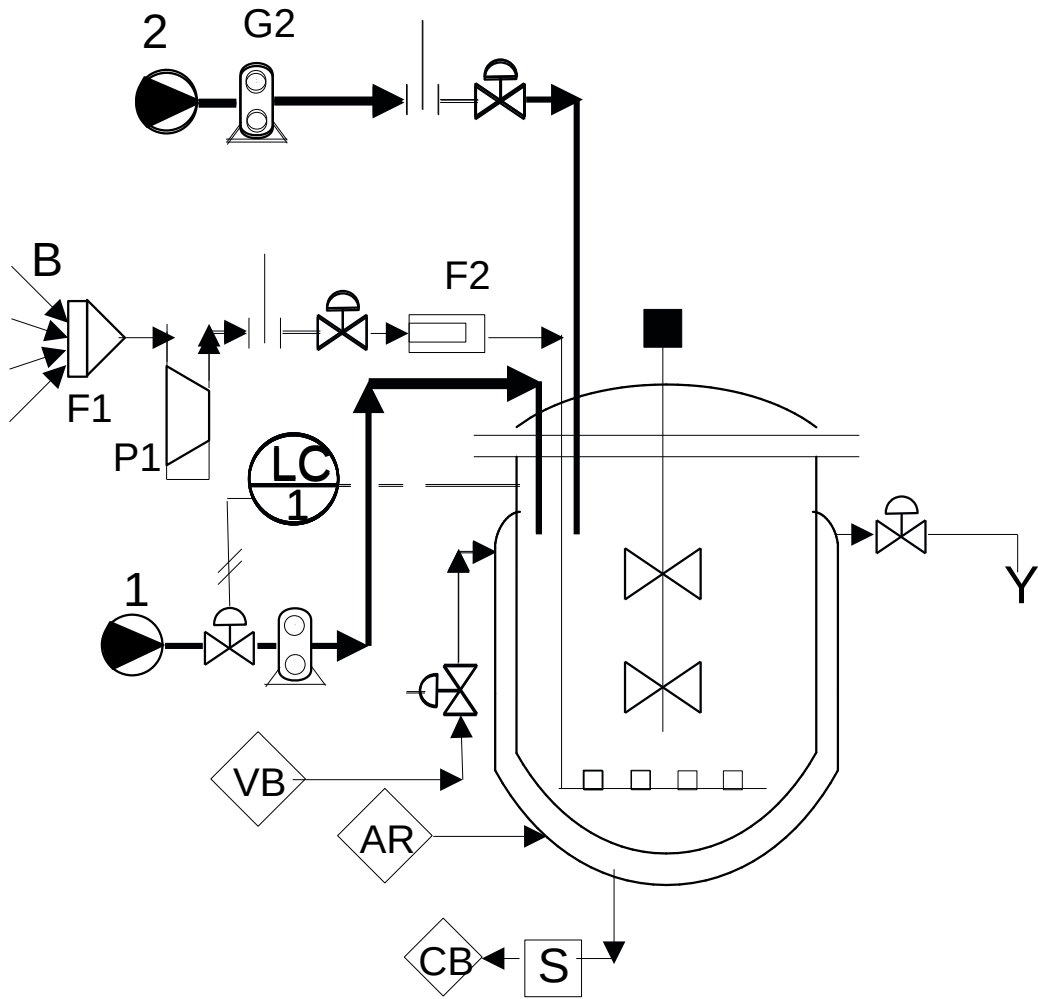


1

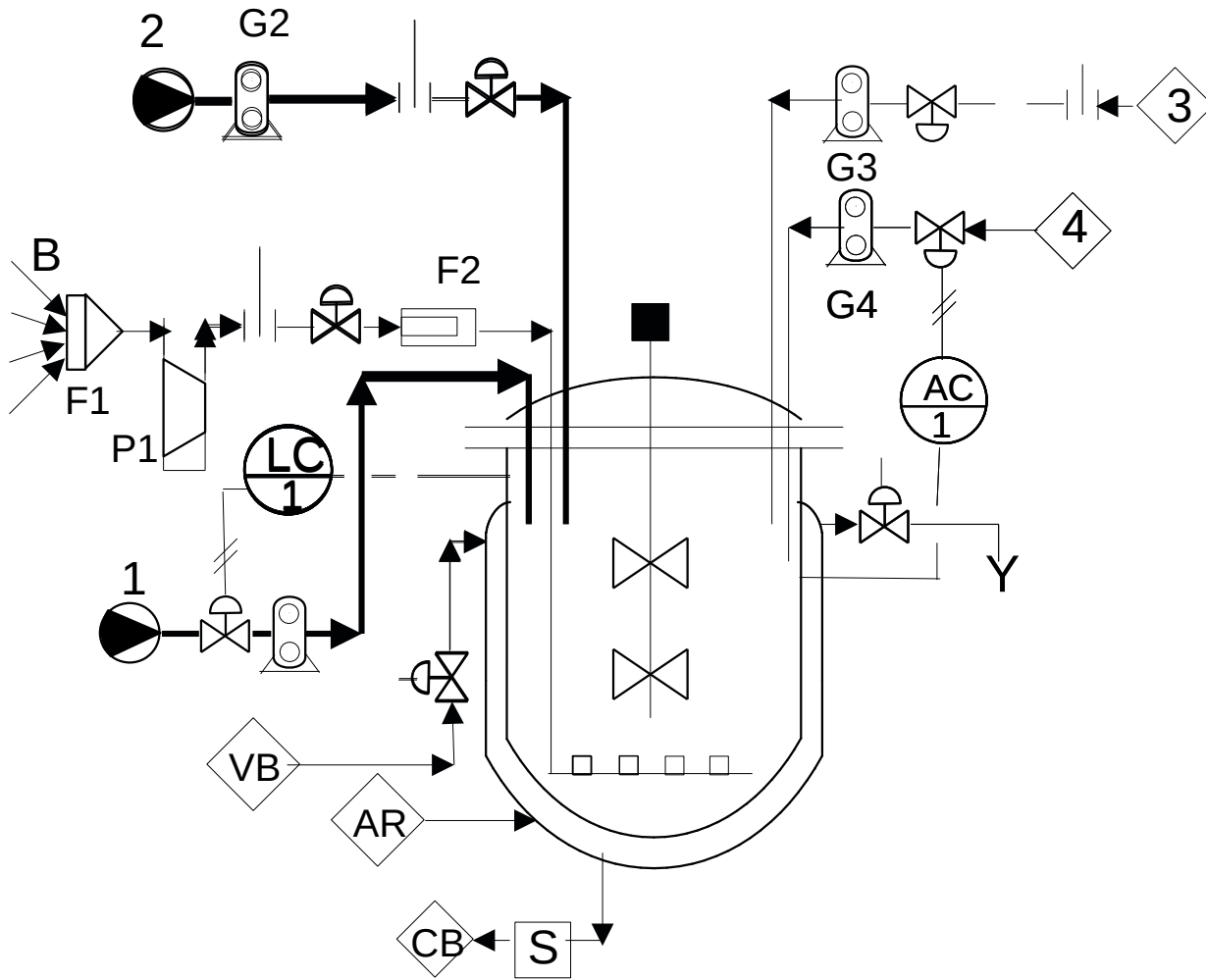


2



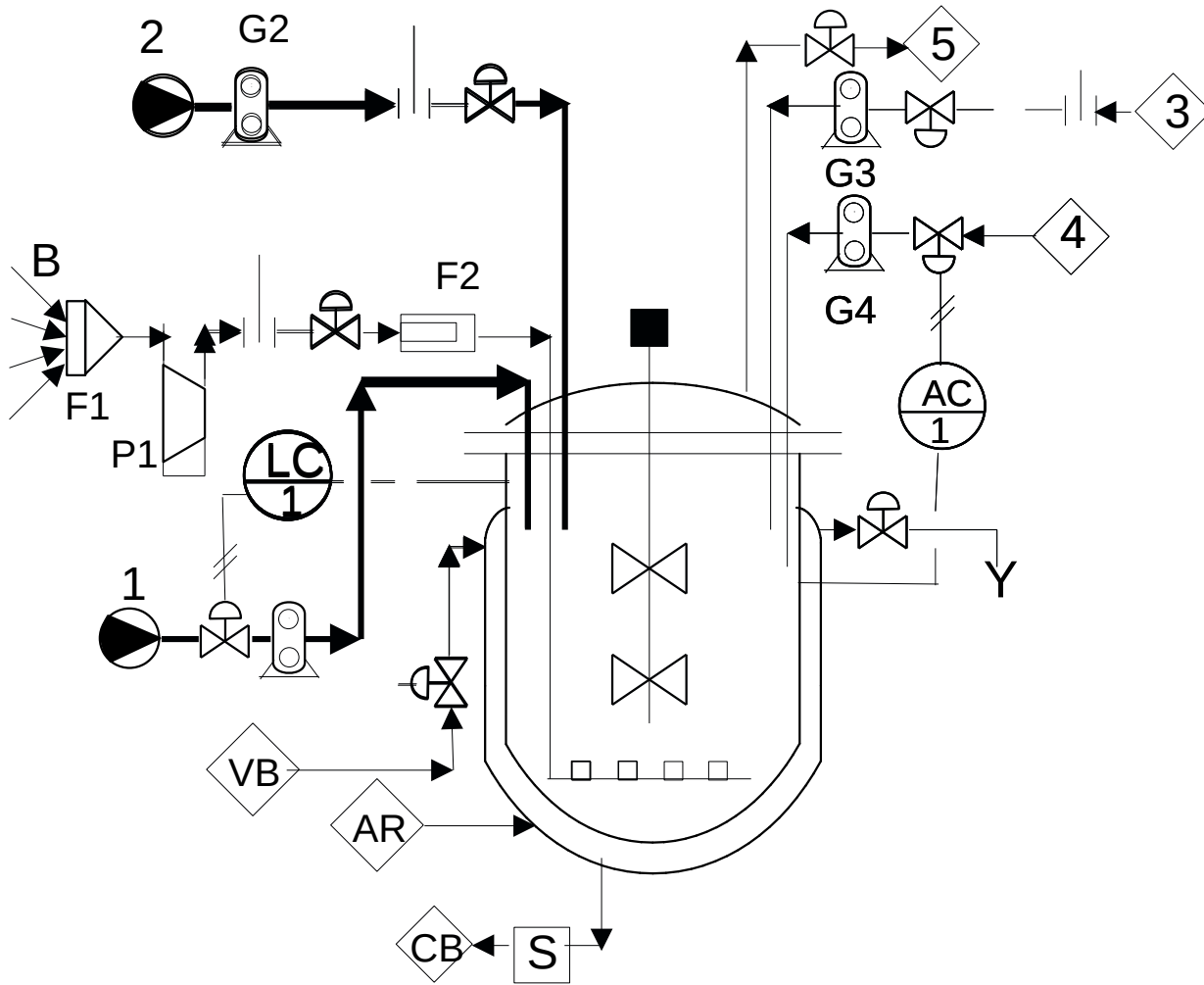
ENTRATE
BRODO COLTURA
INOCULO
ARIA STERILE

3



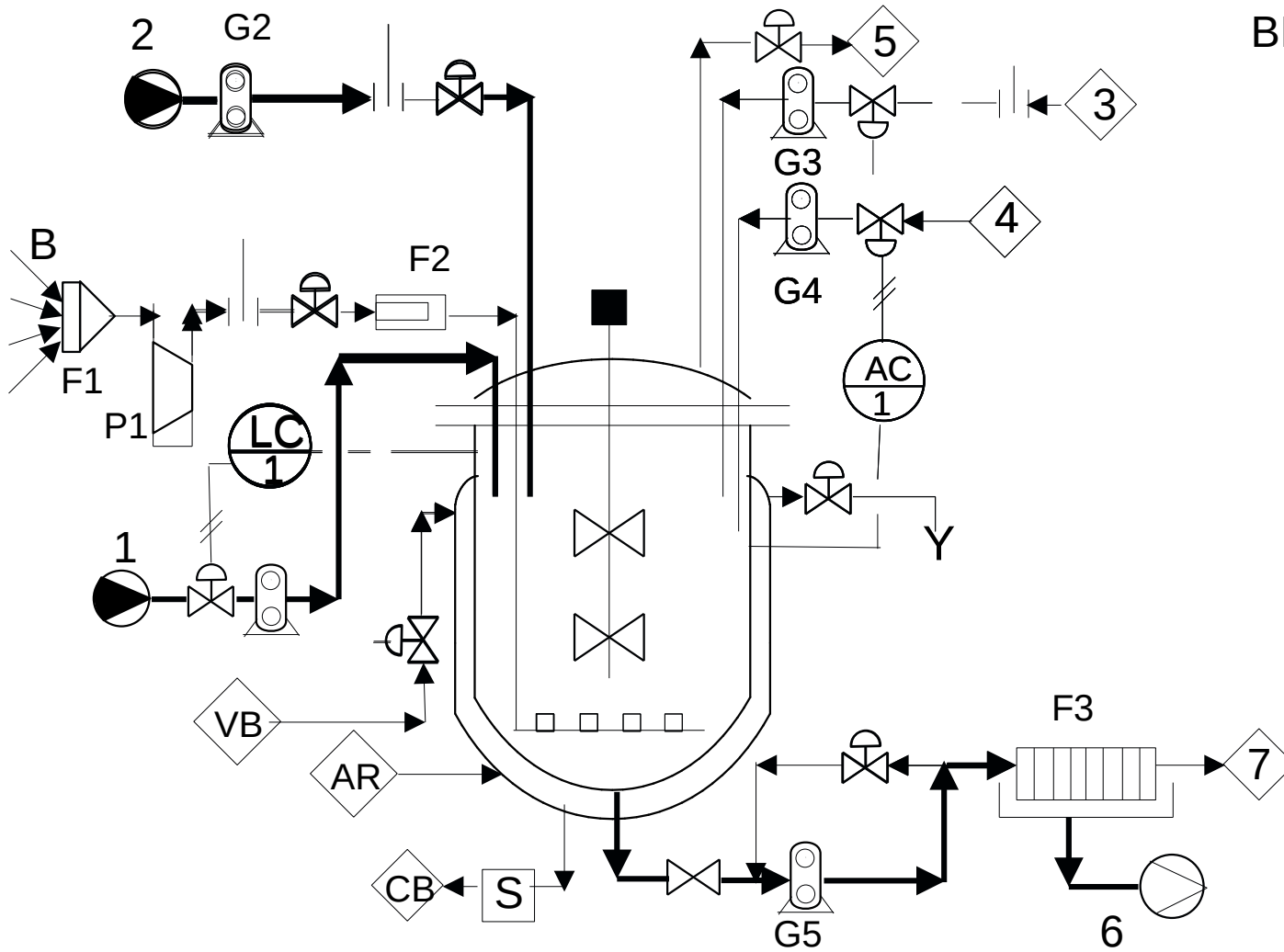
ENTRATE
AUSILIARI FERMENTAZIONE
CORRETTORE Ph

4



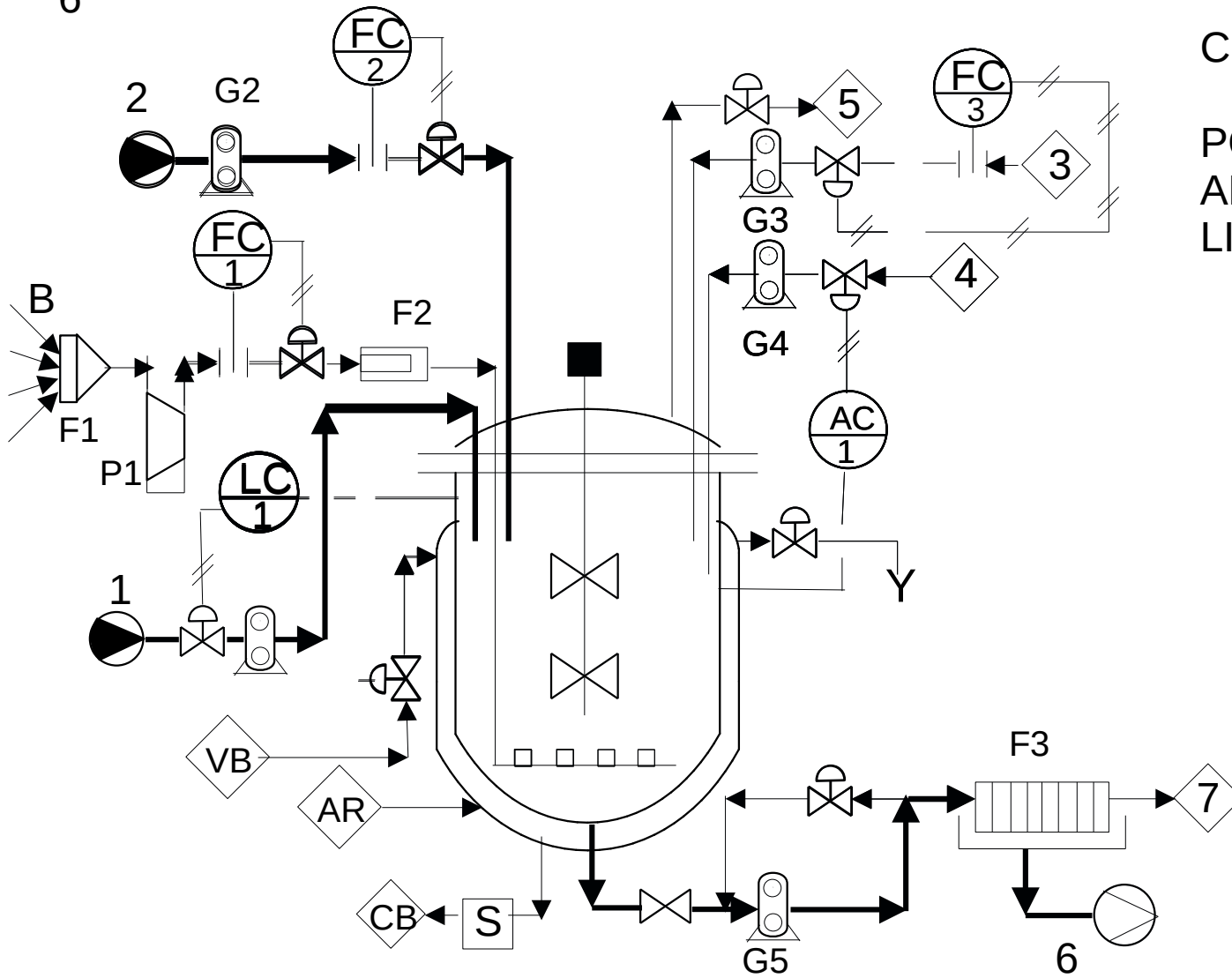
USCITE
SCARICO GAS

5



USCITE
BIOMASSA + BRODO

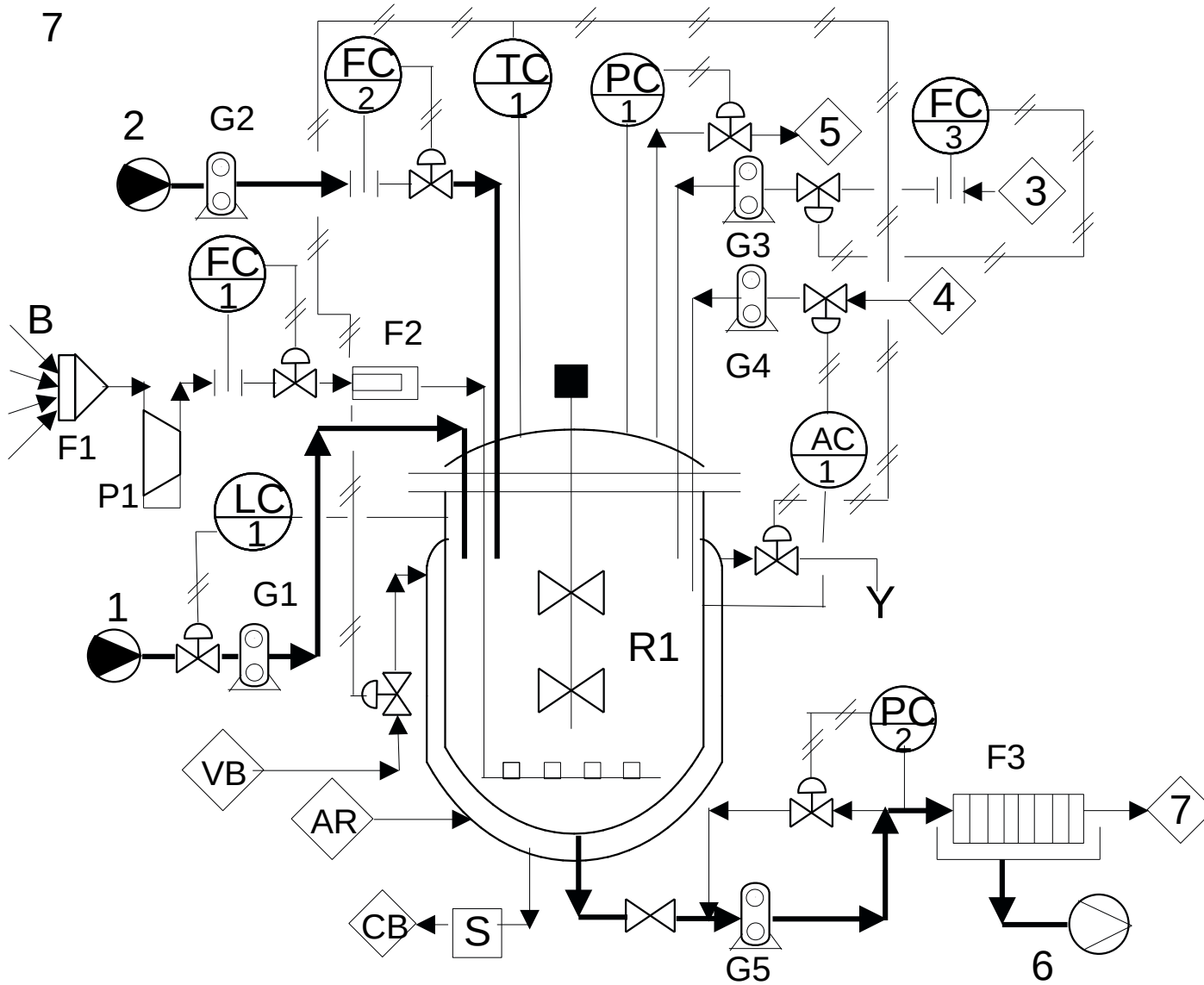
6



CONTROLLI

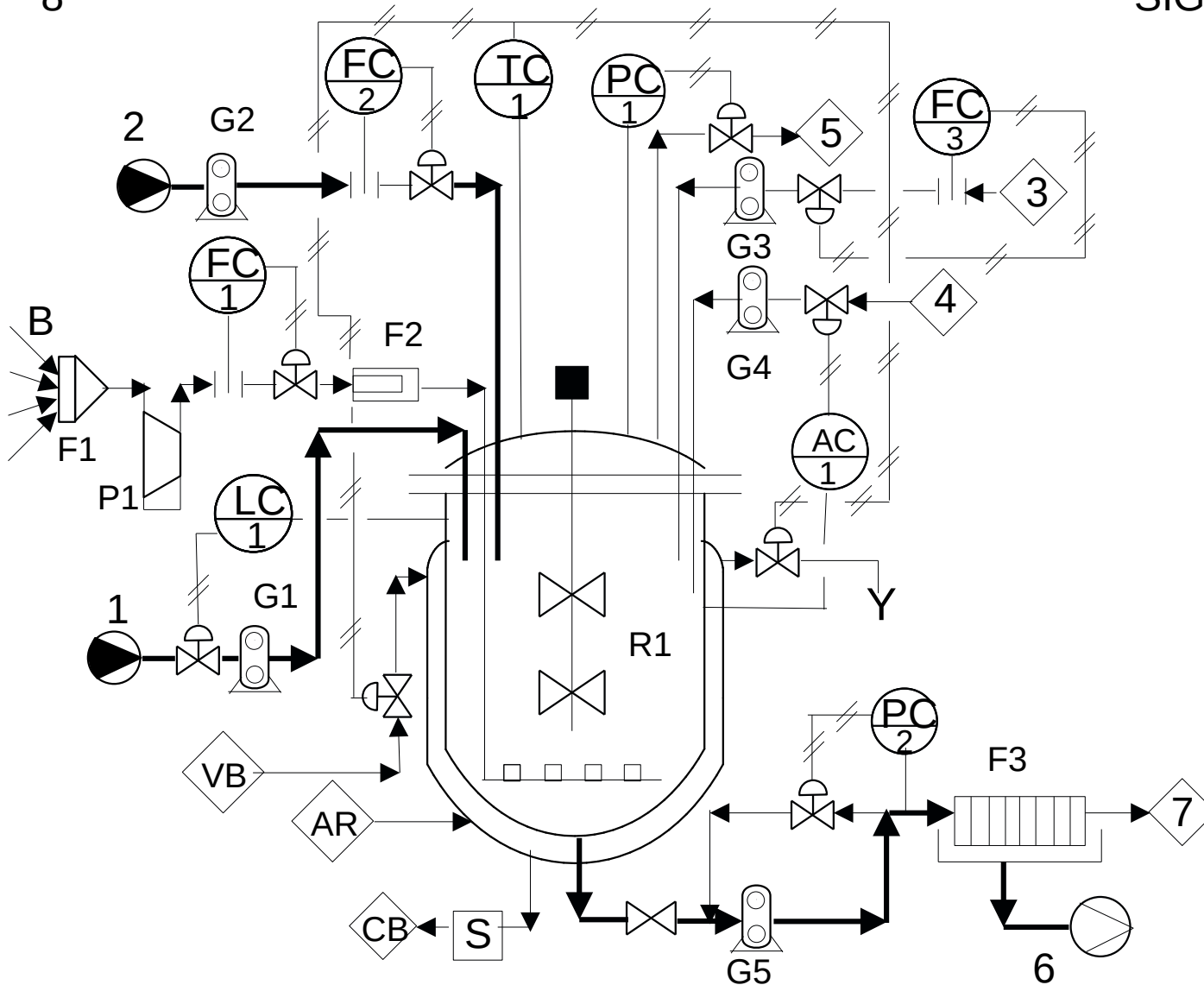
PORTATE
ANALITICI
LIVELLI

7



CONTROLLI
TEMPERATURA
STERILIZZAZ
PROCESSO

PRESSIONE



SCHEMA DI PROCESSO BIOFERMENTATORE AEROBICO

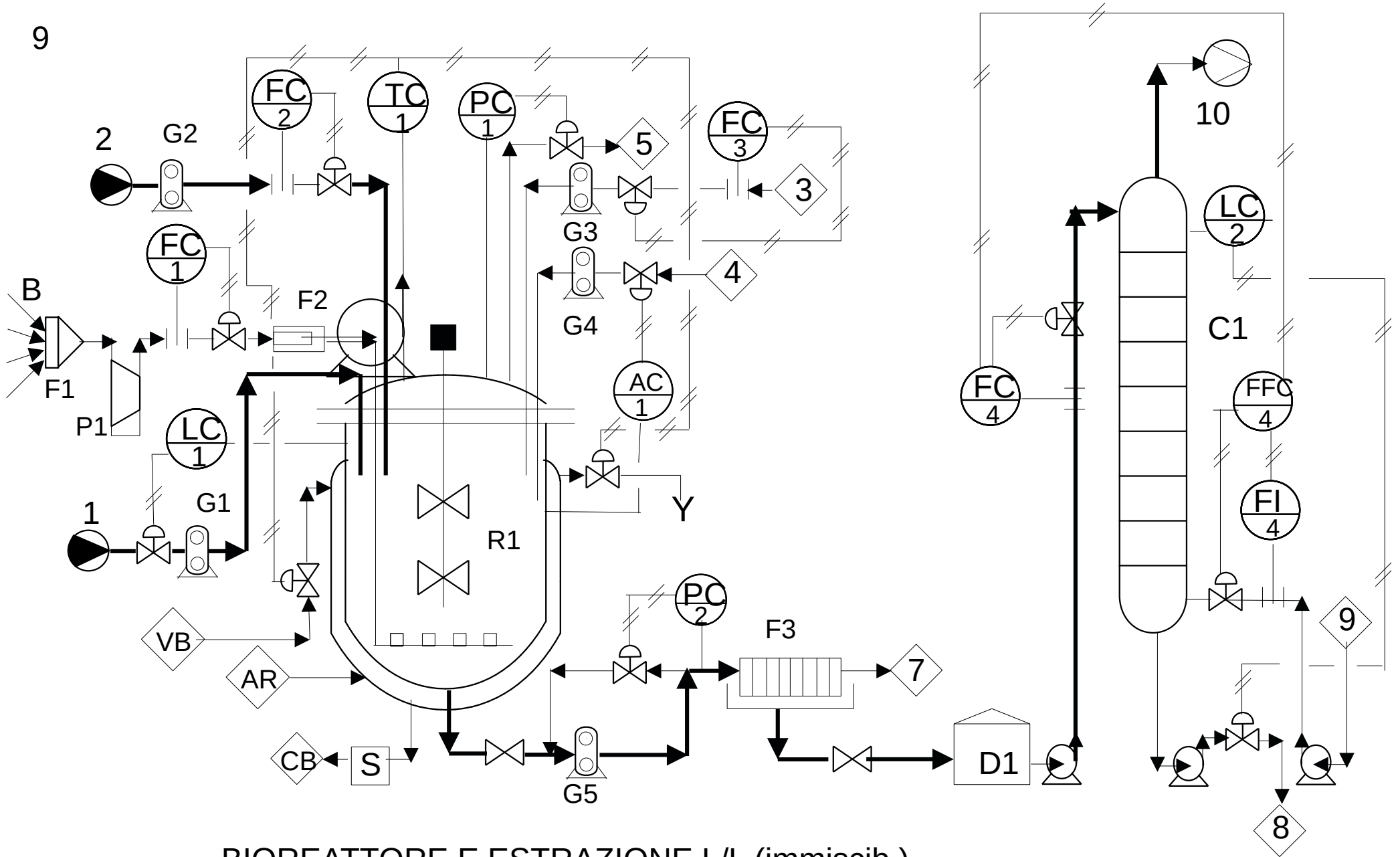
LEGENDA APPARECCHIATURE

- G1-4 POMPE DOSATRICI
- G5 POMPA ROTATIVA
- P1 COMPRESSORE ARIA
- F1 FILTRO A CARTUCCIA
- F2 ULTRAFILTRO STERILIZZANTE
- R1 BIOFERMENTATORE
- F1 FILTROPRESSA
- S SCARICATORE CONDENSE

LEGENDA MATERIALI

- 1 BRODO DI COLTURA
- 2 INOCULO
- B ARIA
- 3 AUSILIARI FERMENTAZIONE
- 4 CORRETTORE di Ph
- 5 SCARICO GAS
- 6 METABOLITA E BRODO PER ESTRAZIONE E RECUPERO
- 7 BIOMASSA
- VB VAPORE BASSA PRESSIONE
- CB CONDENSE BASSA PRESS.
- AR ACQUA RAFFREDDAMENTO

9



BIOREATTORE E ESTRAZIONE L/L (immiscib.)

<p>SCHEMA DI PROCESSO BIOFERMENTATORE AEROBICO</p>	
<p>LEGENDA APPARECCHIATURE</p> <p>G1-4 POMPE DOSATRICI G5 POMPA ROTATIVA P1 COMPRESSORE ARIA F1 FILTRO A CARTUCCIA F2 ULTRAFILTRO STERILIZZANTE R1 BIOFERMENTATORE F1 FILTROPRESSA S SCARICATORE CONDENSE</p>	<p>LEGENDA MATERIALI</p> <p>1 BRODO DI COLTURA 2 INOCULO B ARIA 3 AUSILIARI FERMENTAZIONE 4 CORRETTORE di Ph 5 SCARICO GAS 6 METABOLITA E BRODO PER ESTRAZIONE E RECUPERO 7 BIOMASSA VB VAPORE BASSA PRESSIONE CB CONDENSE BASSA PRESS. AR ACQUA RAFFREDDAMENTO</p>